

## Caractéristiques

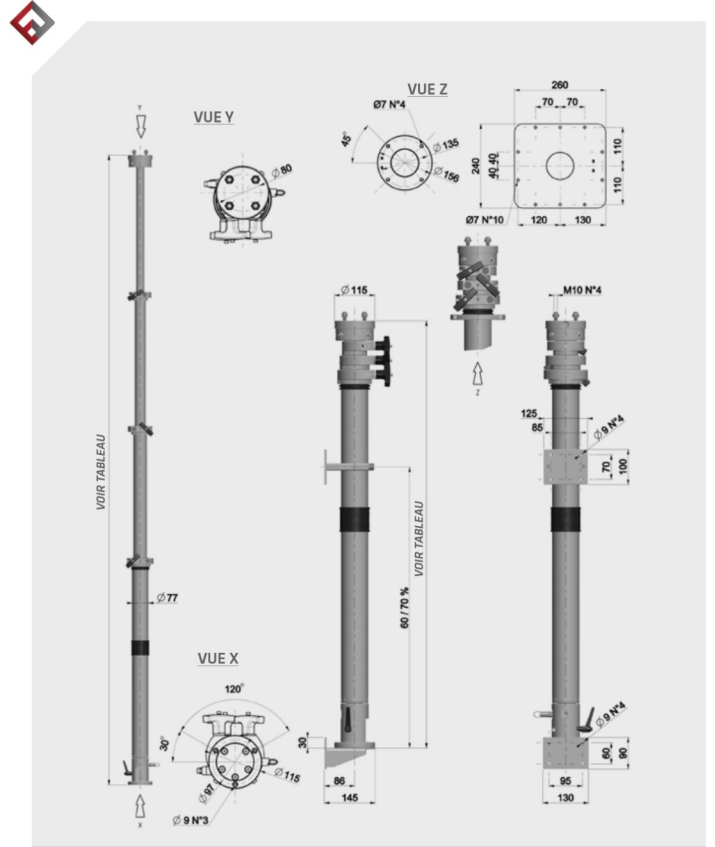
Les mâts télescopiques Lourds VERSION STEADY ont des caractéristiques communes :



# Steady Ultralight

CONCEPTION TECHNIQUE

A/B (mm)  
3 sections 139/170  
4 sections 180/211





# Steady Light

## CONCEPTION TECHNIQUE

A/B (mm)

3 sections 139/164

4 sections 180/205

5 sections 221/246

Mod. ULTRALIGHT STEADY Ø 77mm		3 sections avec câble interne									
CU 63		16	17	18	19	20	21	22	23	24	
Code N	Hauteur déployée	mm	2.253	2.700	3.126	3.617	4.117	4.595	5.117	5.599	6.067
	Hauteur rétractée	mm	1.085	1.250	1.384	1.555	1.725	1.895	2.065	2.235	2.405
	Poids	kg Cod. P / H	9	10	10,5	11,5	12,5	13	14	15	16
Code T	Hauteur déployée	mm	2.297	2.744	3.170	3.661	4.161	4.639	5.161	5.643	6.111
	Hauteur rétractée	mm	1.129	1.294	1.428	1.599	1.769	1.939	2.109	2.279	2.449
	Poids	kg Cod. P / H	10,5	11,5	12	13	14	14,5	15,5	16,5	17,5
	Charge maxi	kg	25	25	25	25	25	22	20	20	18
	Résistance au vent maxi	km / h	150	140	130	145	135	125	160	150	140
	Avec surface max		0,5m <sup>2</sup>		0,3m <sup>2</sup>			0,1m <sup>2</sup>			
	Pression de l'air maxi		2,5kg / cm <sup>2</sup> (bar)								
	Ø dernier tube		51mm								

Mod. ULTRALIGHT STEADY Ø 77 mm		4 sections avec câble interne									
CU 64		01	02	03	04	05	06	07	08	09	
Code N	Hauteur déployée	mm	2.441	2.944	3.424	3.932	4.597	5.274	5.873	6.422	6.962
	Hauteur rétractée	mm	1.024	1.172	1.292	1.422	1.592	1.762	1.932	2.122	2.292
	Poids	kg Cod. P / H	10	10,8	11,5	12,3	13,4	14,5	15,5	16,5	17,5
Code T	Hauteur déployée	mm	2.485	2.988	3.468	3.976	4.641	5.318	5.917	6.466	7.006
	Hauteur rétractée	mm	1.068	1.216	1.336	1.466	1.636	1.806	1.976	2.166	2.336
	Poids	kg Cod. P / H	11,5	12,3	13	13,8	14,8	16	16,9	18	18,9
	Charge maxi	kg	20	20	20	20	16	16	13	13	12
	Résistance au vent maxi	km / h	160	150	140	150	135	120	130	115	105
	Avec surface max		0,3m <sup>2</sup>		0,2m <sup>2</sup>			0,1m <sup>2</sup>			
	Pression de l'air maxi		2,5kg / cm <sup>2</sup> (bar)								
	Ø dernier tube		38mm								

**Légende**

Code N: Mât non-tournant  
 Code T: Mât tournant manuellement à 360°  
 Code R: Base tournante électrique 12 / 24 V

