

MÂTS TÉLESCOPIQUES PNEUMATIQUES LOURDS

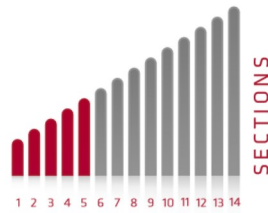
CATÉGORIE

MEDIUM

Light



Le mât télescopique **LIGHT** a un diamètre de 90mm et ses hauteurs déployées varient entre 2.64m et 7.944m. Ces modèles de mât sont utilisés pour les situations les plus communes, comme pour l'éclairage, la photographie, les équipements de poids moyen.
Ces mâts peuvent être équipés d'un système de rotation et d'inclinaison.

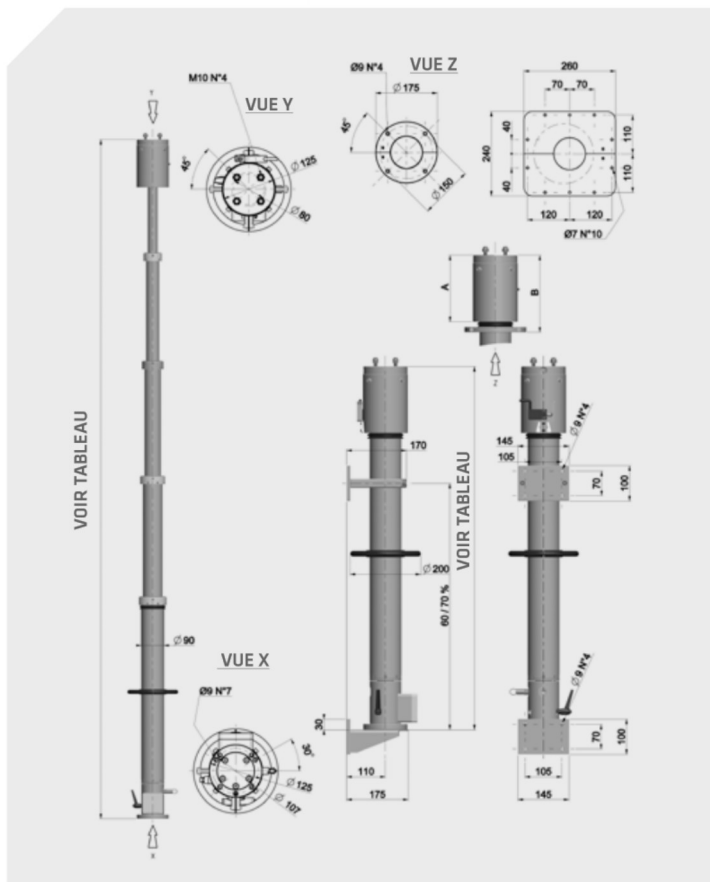


A/B (mm)

3 sections 123/149

4 sections 156/182

5 sections 189/215



APPLICATIONS



EXEMPLE :

Référence : CL.3505.TH = Mâts Lourds Light - Small : Hauteur Dép. 5.008m - tournant manuellement - 5 sections - câble 5x1 + 4x0,5 mm²



MÂTS LOURDS | MEDIUM

		Mod. LIGHT Ø 90mm		3 sections avec câble interne										
		CL 33		31	32	33	34	35	36	37	38	39		
Code N	Hauteur déployée	mm		2.640	3.030	3.524	3.914	4.514	5.014	5.480	5.980	6.439		
	Hauteur rétractée	mm		1.237	1.367	1.537	1.707	1.877	2.047	2.217	2.387	2.557		
	Poids	kg		11,5	12,3	13,4	14,3	15,6	16,6	17,7	18,7	19,7		
Code T	Hauteur déployée	mm		2.677	3.067	3.561	3.951	4.551	5.051	5.517	6.017	6.476		
	Hauteur rétractée	mm		1.274	1.404	1.574	1.744	1.914	2.084	2.254	2.424	2.594		
	Poids	kg		13,9	14,7	15,8	16,7	18	19	20,1	21,1	22,1		
Code R	Hauteur déployée	mm		2.735	3.125	3.619	4.009	4.609	5.109	5.575	6.075	6.534		
	Hauteur rétractée	mm		1.332	1.462	1.632	1.802	1.972	2.142	2.312	2.482	2.652		
	Poids	kg		21,2	22	23,1	24	25,3	26,3	27,3	28,4	29,4		
Câble interne spiralé		Standard 4x1,5mm ² Cod. B												
Charge maxi	kg			30	30	30	30	30	25	25	25	20		
Résistance au vent maxi	km / h			150	140	130	140	130	120	135	125	120		
Avec surface max				0,7m ²			0,5m ²			0,3m ²				
Pression de l'air maxi				2,5kg / cm ² (bar)										
Ø dernier tube				64mm										
		Mod. LIGHT Ø 90mm		4 sections avec câble interne										
		CL 34		16	17	18	19	20	21	22	23	24		
Code N	Hauteur déployée	mm		2.298	2.805	3.273	3.823	4.492	5.147	5.767	6.446	6.946		
	Hauteur rétractée	mm		996	1.146	1.266	1.396	1.566	1.736	1.906	2.096	2.251		
	Poids	kg		11,2	12,2	13,2	14,2	15,5	16,8	18,1	19,5	20,7		
Code T	Hauteur déployée	mm		2.335	2.842	3.310	3.860	4.529	5.184	5.804	6.483	6.983		
	Hauteur rétractée	mm		1.033	1.183	1.303	1.433	1.603	1.773	1.943	2.133	2.288		
	Poids	kg		13,7	14,7	15,6	16,7	18	19,3	20,5	21,9	23,1		
Code R	Hauteur déployée	mm		2.393	2.900	3.368	3.918	4.587	5.242	5.862	6.541	7.041		
	Hauteur rétractée	mm		1.091	1.241	1.361	1.491	1.661	1.831	2.001	2.191	2.346		
	Poids	kg		20,9	21,9	22,8	23,9	25,2	26,5	27,7	29,1	30,3		
Câble interne spiralé		Standard 4x1,5 mm ² Cod. B												
Charge maxi	kg			30	30	30	25	25	25	22	20	18		
Résistance au vent maxi	km / h			145	135	125	135	120	110	120	110	100		
Avec surface max				0,7m ²			0,5m ²			0,3m ²				
max. air pressure				2,5kg / cm ² (bar)										
Ø dernier tube				51mm										
		Mod. LIGHT Ø 90mm		5 sections avec câble interne										
		CL 35		01	02	03	04	05	06	07	08	09		
Code N	Hauteur déployée	mm		2.643	3.171	3.704	4.371	4.971	5.573	6.331	7.151	7.944		
	Hauteur rétractée	mm		995	1.115	1.198	1.375	1.515	1.645	1.795	1.975	2.160		
	Poids	kg		12	13,1	13,9	15,3	16,3	17,4	18,8	20,2	22		
Code T	Hauteur déployée	mm		2.680	3.208	3.741	4.408	5.008	5.610	6.368	7.188	7.981		
	Hauteur rétractée	mm		1.032	1.152	1.235	1.412	1.552	1.682	1.832	2.012	2.197		
	Poids	kg		14,4	15,5	16,3	17,7	18,7	19,8	21,1	22,6	24,4		
Code R	Hauteur déployée	mm		2.738	3.266	3.799	4.466	5.066	5.668	6.426	7.246	8.039		
	Hauteur rétractée	mm		1.090	1.210	1.293	1.470	1.610	1.740	1.890	2.070	2.255		
	Poids	kg		21,7	22,8	23,5	25	26	27,1	28,4	30	31,6		
Câble interne spiralé		Standard 4x1,5mm ² Cod. B												
Charge maxi	kg			20	20	20	18	16	16	14	12	10		
Résistance au vent maxi	km / h			150	140	130	140	130	115	130	120	100		
Avec surface max				0,4m ²			0,3m ²			0,1m ²				
Pression de l'air maxi				2,5kg / cm ² (bar)										
Ø dernier tube				38mm										

Légende : Code N : Mât non-tournant - Code T : Mât tournant manuellement à 360° - Code R : Base tournante électrique 12 / 24 V