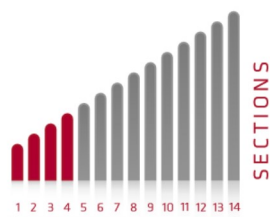


Ultralight



A/B (mm)

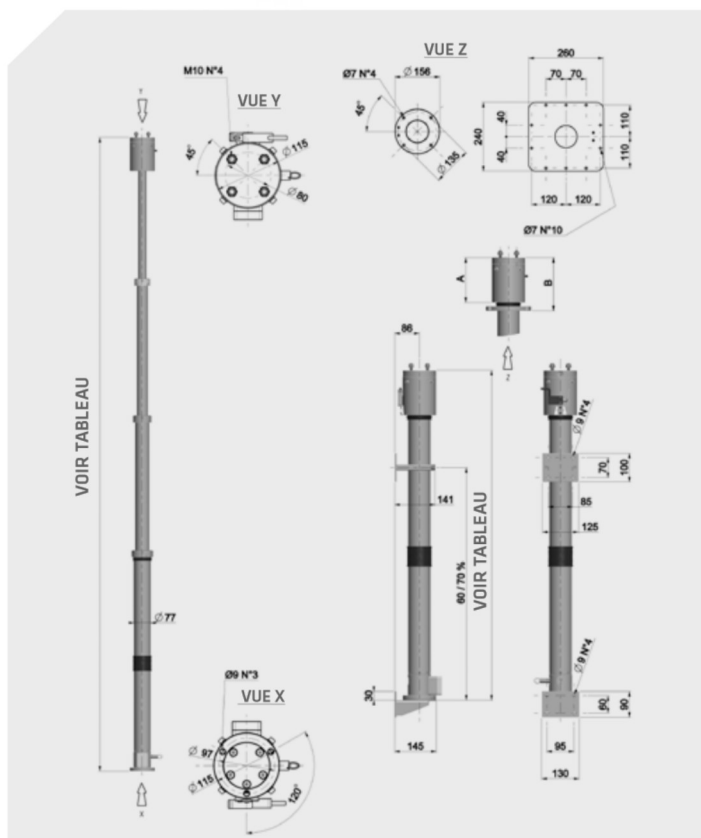
3 sections 123/149

4 sections 156/182

Le mât télescopique **ULTRALIGHT** a un diamètre de 77mm et ses hauteurs développées varient entre 2.253m et 6.962m.

Ce mât est plus flexible que le modèle ZERO grâce au ratio plus important lorsque le mât est déployé et rétracté. Il est également disponible en 4 sections.

Le mât ULTRALIGHT peut soulever des charges plus importantes que le mât zéro et peut aussi être équipé d'un dispositif d'inclinaison et de rotation.



		Mod. ULTRALIGHT Ø 77mm		3 sections avec câble interne								
		CU 33		16	17	18	19	20	21	22	23	24
Code N	Hauteur déployée	mm		2.253	2.700	3.126	3.617	4.117	4.595	5.117	5.599	6.067
	Hauteur rétractée	mm		1.070	1.235	1.369	1.540	1.710	1.880	2.050	2.220	2.390
	Poids	kg		8,7	9,6	10,3	11,2	12,1	13	13,9	14,7	15,6
Code T	Hauteur déployée	mm		2.297	2.744	3.170	3.661	4.161	4.639	5.161	5.643	6.111
	Hauteur rétractée	mm		1.114	1.279	1.413	1.584	1.754	1.924	2.094	2.264	2.434
	Poids	kg		10,1	11	11,8	12,6	13,5	14,4	15,3	16,2	17
Câble interne spiralé		Standard 4x1,5mm ² Cod. B										
Charge maxi	kg			25	25	25	25	25	22	20	20	18
Résistance au vent maxi	km / h			150	140	130	145	135	125	160	150	140
Avec surface max				0,5m ²			0,3m ²			0,1m ²		
Pression de l'air maxi				2,5kg / cm ² (bar)								
Ø dernier tube				51mm								

		Mod. ULTRALIGHT Ø 77mm		4 sections avec câble interne								
		CU 34		01	02	03	04	05	06	07	08	09
Code N	Hauteur déployée	mm		2.441	2.944	3.424	3.932	4.597	5.274	5.873	6.422	6.962
	Hauteur rétractée	mm		1.001	1.149	1.269	1.399	1.569	1.739	1.909	2.099	2.269
	Poids	kg		9,4	10,2	11	11,8	12,8	13,9	14,9	16	16,9
Code T	Hauteur déployée	mm		2.485	2.988	3.468	3.976	4.641	5.318	5.917	6.466	7.006
	Hauteur rétractée	mm		1.045	1.193	1.313	1.443	1.613	1.783	1.953	2.143	2.313
	Poids	kg		10,8	11,6	12,4	13,2	14,3	15,3	16,3	17,4	18,3
Câble interne spiralé		Standard 4x1,5mm ² Cod. B										
Charge maxi	kg			20	20	20	20	16	16	13	13	12
Résistance au vent maxi	km / h			160	150	140	150	135	120	130	115	105
Avec surface max				0,3m ²			0,2m ²			0,1m ²		
Pression de l'air maxi				2,5kg / cm ² (bar)								
Ø dernier tube				38mm								
Exemple	CU.3320.TD	Mât Ultralight		tournant - 3 section				s - câble 7x1,5mm ²				

Légende

Code N : Mât non-tournant

Code T : Mât tournant manuellement à 360°

EXEMPLE :

Référence : CZ.3320.TD =

Mâts Lourds Ultralight - Small : Hauteur Dép. 4.11m - Tournant - 3 sections - câble 7 x 1.5mm²

Câbles - voir page ??