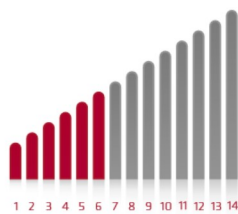


Primo



SECTIONS

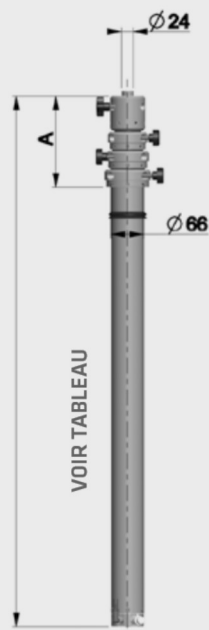
A (mm)

4 sections 184

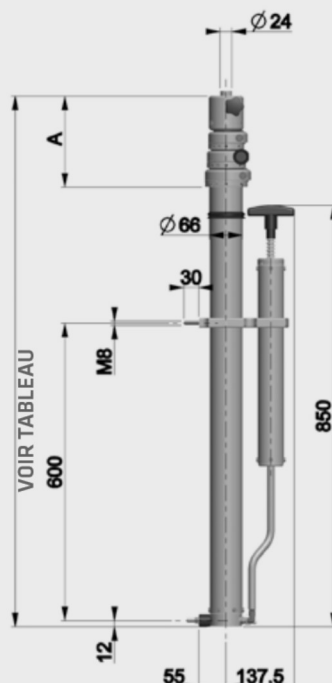
6 sections 260

TYPE P

Sans pompe à main

**TYPE H**

Avec pompe à main (+ 2kg)



Le mât télescopique **PRIMO** est léger et économique. Il a un diamètre de 66mm. La hauteur déployée varie entre 3m et 9m et le mât peut être équipé d'une pompe à main manuelle.

Il possède un dispositif de verrouillage sur chaque tube qui les empêche de tourner. La tête de mât comporte un trou avec serrage pour axe de 24mm de diamètre pour l'installation des rampes d'éclairage ou d'autres équipements légers.



Mod. PRIMO Ø 66mm		4 sections sans câble interne					
CP 54		11	12	13	14	15	16
Hauteur déployée	mm	2.963	3.483	3.963	4.483	5.103	5.923
Hauteur rétractée	mm	1.070	1.200	1.320	1.450	1.620	1.810
Charge maxi	kg	16	15	15	14	13	12
Poids mât seul	kg	6	6,5	7	7,5	8	9
Résistance au vent maxi	km / h Avec surface max.: 0,2m ²	120	110	100	90	85	75
Ø dernier tube		45mm					

Mod. PRIMO Ø 66mm		6 sections sans câble interne							
CP 56		01	02	03	04	05	06	07	08
Hauteur déployée	mm	3.420	3.930	4.490	5.230	5.980	7.016	7.930	9.080
Hauteur rétractée	mm	1.000	1.085	1.170	1.335	1.460	1.616	1.835	1.960
Charge maxi	kg	9	9	9	8	8	7	7	6
Poids mât seul	kg	7,0	7,5	8	8,5	9	10	11	11,5
Résistance au vent maxi	km / h	105	95	85	75	65	110	95	80
Avec surface max.		0,2m ²				0,1m ²			
Ø dernier tube		31mm							

Lignes de haubanage à équiper de la deuxième à la section supérieure

**EXEMPLE :**

Référence : CP.5416.H =

Mât PRIMO 4 sections - Hauteur Rétractée 1,81m - Hauteur Déployée 5,92m - Sans câble interne - Avec pompe à main.