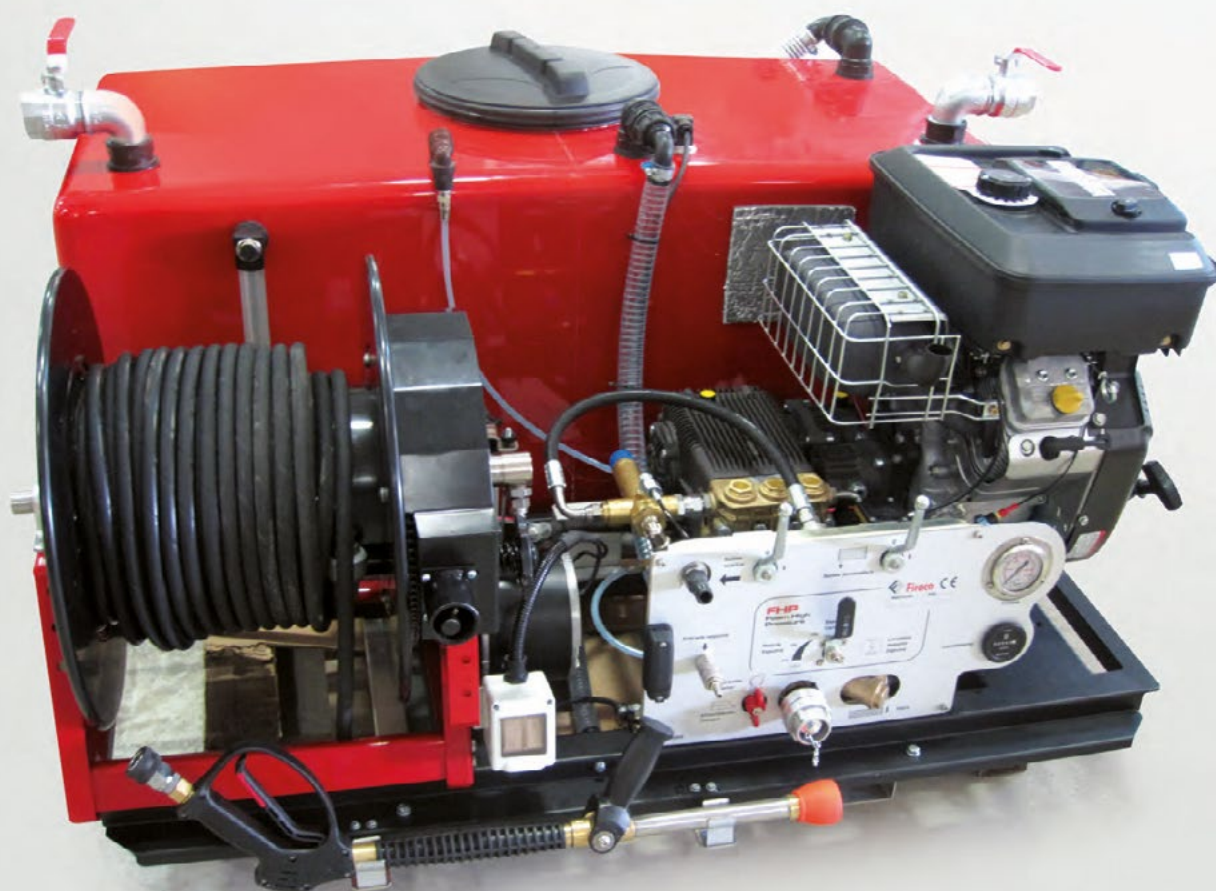


Kits & Motopompes Anti-incendie

FR



SOMMAIRE

FONDAMENTAUX
MOTOPOMPES
RESERVOIRES

ENROULEURS
ACCESSOIRES
APPLICATIONS

FONDAMENTAUX SUR LA HAUTE PRESSION

BASES FONDAMENTALES

Dans tous les incendies, particulièrement forestiers, il y a 2 problèmes majeurs :

- La DISTANCE
- Le MANQUE D'EAU

Le **FLUX CRITIQUE** (CFR) : se définit par le flux minimum d'eau nécessaire pour éteindre suffisamment un feu dans une superficie donnée.

A l'avenir, il faudra trouver des solutions pour réduire le « **flux critique** » au maximum lors d'incendie forestier et pour cela nous devons trouver des méthodes d'extinction qui nous permettront d'économiser l'eau rare et qui permettront de couvrir de grandes distances dans les plus brefs délais.

Au fil des années, des technologies ont été développées pour permettre une intervention avec le moins d'eau possible en fonction de la capacité d'extinction et toujours avec un poids et un volume d'équipement plus faibles. Des équipements performants peuvent à présent faire varier les distances en moins de temps avec moins de poids.

ÉTUDE DE CAS PHYSIQUE SIMPLE

Des études ont été menées dans les années 1930 par la Brigade des Sapeurs-Pompiers de Paris.

Le cas portait sur la surface de contact d'une goutte d'eau :

Si une goutte d'eau d'un rayon de 1 mm est divisée en gouttes de rayon de 0,01 mm, alors la surface de refroidissement totale passera de 6 m² à 600 m² et le nombre de gouttes sera de 1,9 trillion de gouttes.

Comparaison de l'extinction à basse pression (7 Bar) et haute pression (40 Bar) selon l'étude "Svensson et Lundstrom" de 1999.

CONCLUSION : La haute pression offre une plus grande économie d'eau, un flux moins critique et une stabilité de fixation de la goutte d'eau face au carburant par système de capillarité.

Pour l'extinction de 1000 m² de surface, la haute pression utilise 50% moins d'eau que la basse pression.

PRINCIPES D'EFFICACITÉ À L'EXTINCTION AVEC DE L'EAU ET / OU DE LA MOUSSE À HAUTE PRESSION

• Efficacité due à l'augmentation de la surface d'échange thermique

La capacité de refroidissement augmente en fonction de la surface d'échange thermique des gouttelettes. En augmentant la pression sur l'eau, elle est divisée en gouttes de plus petit calibre, mais il faut pour cela multiplier la surface de contact.

• Efficacité par absorption de chaleur

L'extinction peut se faire grâce à la vaporisation de l'eau permettant d'absorber une grande quantité de chaleur. Pour que l'étape d'état de liquide à l'état « vapeur » soit effectuée, l'eau a besoin d'une quantité de chaleur égale à 573 Kcal (2395 KJ).

Les systèmes traditionnels produisent des gouttelettes d'eau relativement grandes avec de petites surfaces de refroidissement. En RPC, seul un faible pourcentage de l'eau est évaporé et utilisé pour l'extinction. Pour cette raison, de grandes quantités d'eau sont nécessaires pour dépasser la valeur critique.

Si l'on augmente la pression de l'agent extincteur de manière à ce que les gouttes d'eau aient seulement la moitié du diamètre précédent, la consommation de l'agent extincteur et les temps d'extinction seront réduits de moitié ou même à des vitesses plus faibles.



PRINCIPES D'EFFICACITÉ D'EXTINCTION AVEC DE L'EAU ET / OU DE LA MOUSSE À HAUTE PRESSION

• Efficacité due à l'asphyxie

La tendance à se propager au cours de la vaporisation est une autre caractéristique de l'eau qui lui permet d'augmenter sa capacité d'extinction. Ainsi à 100 °, 1 seul litre d'eau produit lignes de vapeur de 1700 litres. Naturellement, en augmentant la température, la quantité de vapeur augmente ; en effet, à 260 °, voici ce qu'il se passe : 1 litre d'eau se transforme en 2400 litres de vapeur et 6500 litres (en 4200 litres)
Le principe selon lequel la vapeur contribue à l'extinction de la combustion est la suffocation.

L'eau fractionnée occupe l'espace qui entoure le feu, le privant de l'oxygène essentiel à sa combustion et empêchant sa réactivation.

La vapeur condensée permet aussi d'éliminer une partie des gaz et des fumées lors de la combustion présente dans des locaux fermés. (En comparant l'eau à 100 bars avec de l'eau à 40 bars de pression, à 100 bars un rideau de brouillard d'eau est créé 3 fois plus volumineux qu'à 40 bars, et avec une consommation similaire.

• Efficacité par impact

L'extinction peut se faire grâce à la vaporisation de l'eau permettant d'absorber une grande quantité de chaleur. Pour que l'étape d'état de liquide à l'état « vapeur » soit effectuée, l'eau a besoin d'une quantité de chaleur égale à 573 Kcal (2395 KJ).

Les systèmes traditionnels produisent des gouttelettes d'eau relativement grandes avec de petites surfaces de refroidissement. En RPC, seul un faible pourcentage de l'eau est évaporé et utilisé pour l'extinction. Pour cette raison, de grandes quantités d'eau sont nécessaires pour dépasser la valeur critique.

Si l'on augmente la pression de l'agent extincteur de manière à ce que les gouttes d'eau aient seulement la moitié du diamètre précédent, la consommation de l'agent extincteur et les temps d'extinction seront réduits de moitié ou même à des vitesses plus faibles.



COMMENT DÉFINIR VOTRE DEMANDE DE KIT INCENDIE

- 1- Choisir la capacité de citerne
- 2- Choisir la forme citerne
- 3- Choisir la motopompe
- 4- Choisir le type de dévidoir et longueur tuyau
- 5- Choisir les Options

RÉSULTATS DES TESTS RÉALISÉS PAR FIRECO

PROJECTION D'EAU	DESCRIPTION	VALEUR	40 BAR	100 BAR
Jet	Refroidissement de structures distantes	Portée	= 15 m	= 20m
	Circonscription d'incendies de solides (Classe A)	Énergie cinétique	0,3 kl/s	1,2 kJ/s
Brumeux	Extinction du feu grâce aux vapeurs produites et au refroidissement de la température de structures inférieures en phase de combustion	Ø goutte	> 1 mm	250-400 µm
		Superficie spécifique à l'échange thermique	1,5 m ² /litre	3,75 m ² /litre

FIRECO ET LA HAUTE PRESSION

Fireco a toujours été précurseur dans la fabrication d'équipements de lutte contre les incendies en proposant des pompes à diaphragme ou à piston. Notre société est en recherche perpétuelle de nouvelles solutions et notre expérience à travers les années nous ont permis de distribuer plus de 10.000 motopompes et kits anti-incendie haute pression dans le monde. Fireco est à présent reconnu sur le marché international avec une gamme de 120 modèles avec plusieurs variantes.

Fireco fabrique ses équipements au moyen d'une chaîne industrielle, pouvant atteindre jusqu'à 1 000 unités annuelles, conformément aux accords avec les fabricants mondiaux de véhicules d'incendie, auxquels Fireco fournit ses équipements personnalisés.

Tout cela suppose un leadership sur le marché qui, dans certains cas, a impliqué la réalisation de copie de la concurrence. Nos produits peuvent être copiés mais jamais égalés grâce à notre expérience, les quantités supportées et les innovations continues sur ce secteur prouvant notre réel savoir-faire.



Fireco possiede le certificazioni seguenti:

- ISO 9001
- ISO 14001
- AQAP 110

Avec notre équipement nous joignons :

- Conformité CE
- Certificats de garantie
- manuel d'utilisation et de maintenance
- Vue éclatée pour les pièces de rechange

CERTIFICATE • CERTIFICATO • CERTIFICAT



CERTIFICATO

Nr. 50 100 2140

It is stated that / This is to certify that
IL SISTEMA QUALITÀ DI
THE QUALITY SYSTEM OF

FIRECO S.r.l.
VIA C. FERMI 56
I-29064 GUSSAGO (BS)

It is stated that / This is to certify that
HAS BEEN FOUND TO COMPLY WITH THE REQUIREMENTS OF
UNI EN ISO 9001:2008

Il sistema di gestione della qualità per prodotti e servizi ha
passato con successo la verifica di conformità ai requisiti
della norma ISO 9001:2008

Questo certificato è valido per i seguenti campi di applicazione
The certificate is valid for the following scope:

PROGETTAZIONE, FABBRICAZIONE, REVISIONE, RIPARAZIONE, MANUTENZIONE E VENDITA
di sistemi ed impianti di innalzamento manuale e pneumatico per
l'elevazione di dispositivi di illuminazione, torce, testine
telescopiche, aerei, gru, monitor e gruppi per applicazioni
ad alta pressione per protezione civile (prodotti
antiscandalo ad alta pressione, monitor acquachiusura, pistole ad alta pressione)
Design, manufacturing, overhaul, repair and maintenance and sale of manual
and pneumatic systems for elevation of lighting communication systems
(telescopic masts, lighting trailers, fire fighting pressure water and air
groups for civil defence, high pressure nozzles, water monitors,
waterguns, high pressure hoses) (Art. 16, 17)



Per l'Organismo Certificatore
del prodotto Fireco
107 0000 71...
2209-10-12

CARTELLI
271-02-10

Per l'Organismo di Certificazione
del prodotto Body
107 0000 71...
2209-10-12

Per l'Organismo di Certificazione
del prodotto Body
107 0000 71...
2209-10-12

La validità del presente certificato è subordinata a verifiche e sorveglianza periodiche e al rispetto del presente certificato da parte del sistema di gestione della qualità. La validità del presente certificato è subordinata al mantenimento del sistema di gestione della qualità. The validity of the present certificate depends on the periodic surveillance every 12 months and on the compliance of the quality management system with the present certificate.

Page 1 of 43 Report No. SIC1087_A rev.0



TEST REPORT

Safety of machinery - Electrical equipment of machines
Part 1: General requirements

Request reference No.	SIC 0007_A
Date of issue	2016/02/29
Test number of pages	43
Testing Laboratory	TUV SÜD 90 - CHASSIS RD TSC
ADDRESS	de Württemberg, D-71634 Gernsheim, 70, Italy

Tested by (name - signature): **Andreas Christ**

Approved by (signature): **Andreas Christ**

Applicant's name: **Fireco S.r.l.**

ADDRESS: **VIA C. FERMI, 56 I-29064 GUSSAGO (BS) Italy**

Test specifications:
Standard: **EN 12064-1 (FIM 540) - A1:2008**
Test procedure: **TD**
Norm standard method: **NA**
Test Report Form No.: **CC0025LA**
Test Report Form Originator: **Protezione Civile**

Copyright © 2009 TUV SÜD System for Conformity Testing and Certification of Electrical Equipment (IECEE), Geneva, Switzerland. All rights reserved.
This certificate may be reproduced in whole or in part for personal or internal use, on the condition that the requester indemnifies the issuer for any damage resulting from the use of this report in any way other than for the purposes stated herein.
This report is not valid as a CE mark report unless signed by an approved CE marking laboratory and approved for CE Test Certificate Issuance by IECB in accordance with IECB 60.
Test bed description:
Trade Mark: **Fireco S.r.l.**
Manufacturer: **Fireco S.r.l. Via Carlo Farini, 56 I-29064 Gussago (BS) Italy**
Model/Type identifier: **5007 Plus / 5007 Plus (pressure extinguisher mount with multi-function truck control)**

Safety: **OK**

ENF No. 2016/02/29 1.2

CERTIFICATE • CERTIFICATO • CERTIFICAT



CERTIFICATE

It is stated that / This is to certify that
IL SISTEMA DI GESTIONE AMBIENTALE DI
THE ENVIRONMENTAL MANAGEMENT SYSTEM OF

FIRECO S.r.l.
SEDE LEGALE E OPERATIVA:
REGISTERED OFFICE AND OPERATIONAL SITE:
VIA ENRICO FERMI 56
I-29064 GUSSAGO (BS)

È CONFORME AI REQUISITI DELLA NORMA
HAS BEEN FOUND TO COMPLY WITH THE REQUIREMENTS OF
UNI EN ISO 14001:2004

QUESTO CERTIFICATO È VALIDO PER IL SEGUENTE CAMPO DI APPLICAZIONE
THIS CERTIFICATE IS VALID FOR THE FOLLOWING SCOPE:

Progettazione, fabbricazione, revisione, riparazione e manutenzione di sistemi a
impianti ad innalzamento manuale e pneumatico per l'elevazione di dispositivi di
illuminazione/ comunicazione (torce telescopiche, aerei, gru, complessi e
gruppi per applicazioni antiscandalo/protezione civile (prodotti
antiscandalo ad alta pressione, monitor acquachiusura, pistole ad alta pressione)
mediante processi di lavorazione meccanica e assemblaggio. (Art. 16, 17)
Design, manufacturing, overhaul, repair and maintenance of manual pneumatic
systems for elevation of lighting/communication systems (telescopic masts,
lighting trailers, fire fighting pressure safety units and groups for the civil defence
(high pressure fire fighting kits, water/air monitors, high pressure nozzles) by
means of machining and assembly processes. (Art. 16, 17)

CERTIFICAZIONE RILASCIATA IN CONFORMITÀ AL REGOLAMENTO TECNICO ACCREDIA RT-09
CERTIFICATION ISSUED IN ACCORDANCE TO ACCREDIA TECHNICAL REGULATION RT-09



Per l'Organismo di Certificazione
del prodotto Body
TUV Italia S.r.l.
2015-11-20

Validità / Validity
Dal / From: **2015-11-20**
Al / To: **2015-11-20**

Data emissione / Printing date:
2015-11-21

La validità del presente certificato è subordinata a verifiche e sorveglianza periodiche e al rispetto del presente certificato da parte del sistema di gestione ambientale. The validity of the present certificate depends on the periodic surveillance every 12 months and on the compliance of the environmental management system with the present certificate.



MOTOPOMPES MOYENNE PRESSION

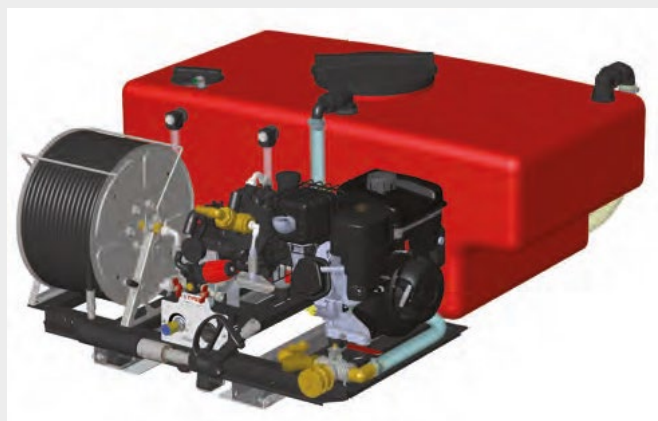
POMPE À MEMBRANE ESSENCE

SPÉCIFICATIONS PRODUIT :

Pompes à moyenne et haute pression fabriquées à partir d'aluminium anodisé dans les zones en contact avec des fluides. Température max de 60°C.

Moteur essence entre 10 et 18 CV suivant les modèles.

MODÈLE	DÉBIT	PRESSIION MAX.	PUISSANCE
01B	50 L/min	40 Bar	10 Hp
02B	70 L/min	40 Bar	14 Hp
03B	80 L/min	50 Bar	14 Hp
04B	100 L/min	50 Bar	18 Hp
05B	135 L/min	20 Bar	10 Hp



POMPE À MEMBRANE DIESEL

SPÉCIFICATIONS PRODUIT :

Pompes de moyennes et haute pression fabriquées en aluminium anodisé dans des zones en contact avec des fluides. Température max. de 60°C.

Moteurs diesel entre 11 et 19 CV suivant les modèles.

MODÈLE	DÉBIT	PRESSIION MAX.	PUISSANCE
01D	50 L/min	40 Bar	11 Hp
02D	70 L/min	40 Bar	11 Hp
03D	80 L/min	50 Bar	12 Hp
04D	100 L/min	50 Bar	19 Hp
05D	135 L/min	20 Bar	11 Hp



SYSTÈME MOUSSE FHP

Fireco a développé le système de mélange de mousse FHP breveté. Ce système peut surmonter les problèmes des systèmes de mélange Venturi typiques, comme la longueur du tuyau : le système FHP permet à l'opérateur d'obtenir le meilleur performances même avec 200 m de tuyau, tout en maintenant le bon mélange pourcentage entre l'eau et la mousse. Une buse spéciale, capable de fonctionner soit avec l'eau ou avec de l'eau / mousse, permet le bon livraison de mélange.



POMPE À PISTON ESSENCE

SPÉCIFICATIONS PRODUIT :

Pompes en céramique à 3 pistons de haute et très haute pression en aluminium avec culasse en laiton. Température maximale 60 ° C.

Moteurs essence entre 14 et 18 CV suivant les modèles.

MODÈLE	DÉBIT	PRESSION MAX.	PUISSANCE
50B	42 L/min	100 Bar	14 Hp
51B	42 L/min	150 Bar	18 Hp
52B	34 L/min	170 Bar	18 Hp
54B	21 L/min	200 Bar	16 Hp
57B	50 L/min	100 Bar	18 Hp
59B	21 L/min	180 Bar	14 Hp
60B	21 L/min	250 Bar	18 Hp
62B	42 L/min	100 Bar	18 Hp



POMPE À PISTON DIESEL

SPÉCIFICATIONS PRODUIT :

Pompes en céramique à 3 pistons de haute et très haute pression en aluminium avec culasse en laiton. Température maximale 60 ° C.

Moteurs essence entre 15 et 19 CV suivant les modèles.

MODÈLE	DÉBIT	PRESSION MAX.	PUISSANCE
50D	42 L/min	100 Bar	15 Hp
51D	42 L/min	150 Bar	19 Hp
52D	34 L/min	170 Bar	19 Hp
54D	21 L/min	200 Bar	15 Hp
57D	50 L/min	100 Bar	19 Hp
59D	21 L/min	180 Bar	15 Hp
60D	21 L/min	250 Bar	19 Hp
62D	42 L/min	100 Bar	19 Hp



RÉSERVOIRS

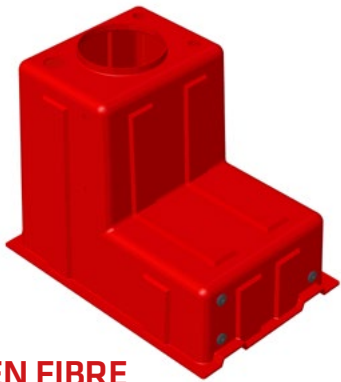
Les réservoirs sont équipés d'un trou d'homme de Ø330 mm, d'un déversoir, d'un niveau optique et d'une entrée de remplissage.

Il est ininflammable et résistant à la chaux avec les certifications suivantes :

DIN 53438 = 3

FIAT 50433

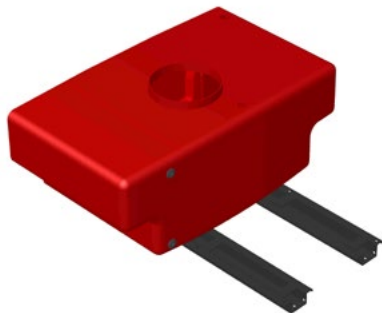
FIAT 50433/01



CITERNE EN FIBRE

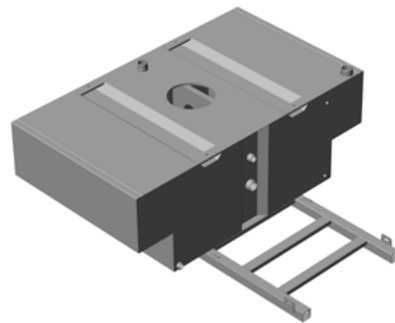
Ces sont des réservoirs fabriqués en polyester renforcé avec de la fibre de verre (PRFV), le matériau Composite substitut à l'ancienne dénomination de « Plastique renforcé en fibre de verre » (GRP), "Polyester renforcé en fibre de verre" (PRFV). De nos jours, une grande variété de résines sont utilisées comme fibres de renfort, telles que la fibre de verre ou la fibre de carbone.

FORME ET CAPACITÉ



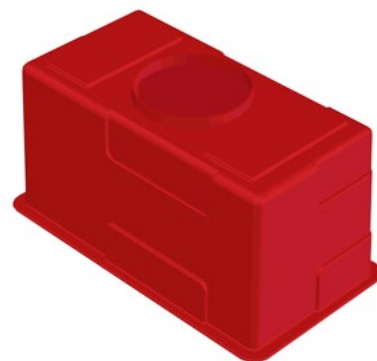
RÉSERVOIR EN FORME DE « T »

Capacité de 350 L jusqu'à 600 L



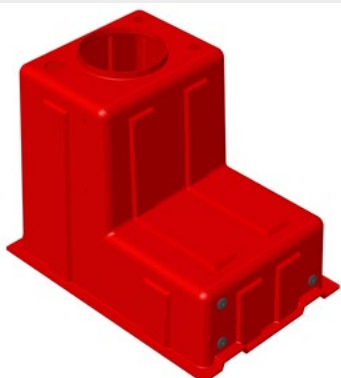
CITERNE EN ACIER

Réservoir en acier inoxydable renforcé avec des nervures internes complétées par des cloisons brise-lames. Il a été conçu comme un ensemble complètement structurel, rendant l'union chimique et mécanique entre les parties totales, tout en faisant en sorte que le bloc monolithique ait une excellente résistance aux pressions internes et aux impacts externes.



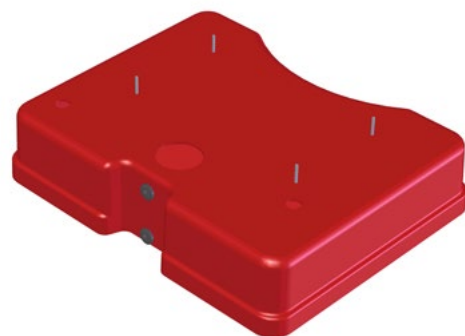
RÉSERVOIR EN FORME DE « C »

Capacité de 100 L jusqu'à 2500 L



RÉSERVOIR EN FORME DE « L »

Capacité de 350 L jusqu'à 800 L



RÉSERVOIR EN FORME DE « Q »

Capacité de 100 L jusqu'à 200 L



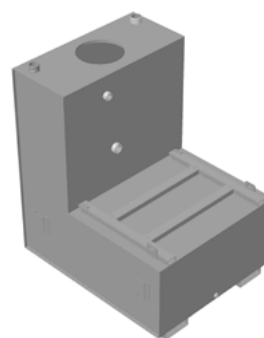
RÉSERVOIR EN FORME DE L

Capacité de 350 L jusqu'à 800 L

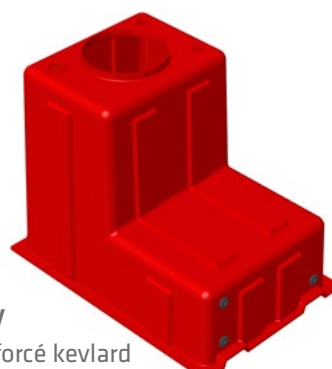
C'est un réservoir en forme de L avec un groupe motopompe fixé directement sur le réservoir pour optimiser l'espace au maximum. Le réservoir est fait à partir de matériau composite renforcé en polyester pour supporter les charges et les vibrations.

Pour renforcer encore l'intégrité structurale de l'ensemble, le réservoir a été conçu avec deux nervures sur chacune de ses faces, ce qui permet une augmentation substantielle de la Résistance du réservoir.

MODÈLE	CAPACITÉ
EP.035L	350 L.
EP.035.20L	350 L. (330 L. Eau + 20 L. mousse)
EP.035.30L	350 L. (320 L. Eau + 30 L. mousse)
EP.040L	400 L.
EP.040.30L	400 L. (370 L. Eau + 30 L. mousse)
EP.040.40L	400 L. (360 L. Eau + 40 L. mousse)
EP.040.50L	400 L. (350 L. Eau + 50 L. mousse)
EP.050L	500 L.
EP.050.30L	500 L. (470 L. Eau + 30 L. mousse)
EP.050.40L	500 L. (450 L. Eau + 50 L. mousse)
EP.060L	600 L.
EP.060.30L	600 L. (570 L. Eau + 30 L. mousse)
EP.060.40L	600 L. (560 L. Eau + 40 L. mousse)
EP.060.50L	600 L. (550 L. Eau + 50 L. mousse)
EP.080L	800 L.



ACIER INOX
AISI 304



FIBRE PRFV
Option Renforcé kevlar



LA SOLUTION IDÉALE POUR LES CAMIONS ET REMORQUES

* inclus : raccords plastiques (manhole, débordement, recharge, drainage), jauge du niveau d'eau , cadre de fixation pour corps de motopompe.

Pour un réservoir renforcé en Kevlar, remplacer la lettre P par la lettre L dans le code (Ex. EP.035L -> EK.035L)

Pour un réservoir en Inox, remplacer la lettre P par la lettre i dans le code (Ex. EP.035L-> Ei.035L)

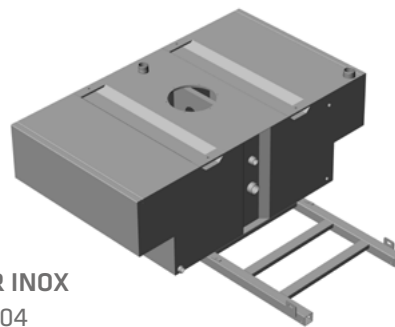
RÉSERVOIRS

RÉSERVOIR EN FORME DE T

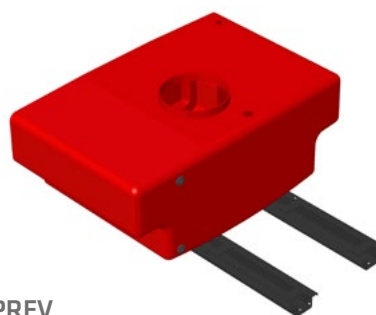
Capacité de 350 L jusqu'à 600 L

C'est un réservoir compact en forme de T fabriqué en matériel Composite renforcé avec du polyester. Il est conçu pour optimiser la capacité de ramassage car il permet de dégager les marches des roues des véhicules en gardant le centre de gravité le plus bas possible.

MODÈLE	CAPACITÉ
EP.035T	350 L.
EP.035.25T	350 L. (325 L. Eau + 25 L. mousse)
EP.035.30T	350 L. (320 L. Eau + 30 L. mousse)
EP.035.50T	350 L. (300 L. Eau + 50 L. mousse)
EP.040T	400 L.
EP.040.30T	400 L. (370 L. Eau + 30 L. mousse)
EP.040.40T	400 L. (360 L. Eau + 40 L. mousse)
EP.045T	450 L.
EP.045.25T	450 L. (425 L. Eau + 25 L. mousse)
EP.045.30T	450 L. (420 L. Eau + 30 L. mousse)
EP.045.35T	450 L. (415 L. Eau + 35 L. mousse)
EP.045.40T	450 L. (410 L. Eau + 40 L. mousse)
EP.045.45T	450 L. (405 L. Eau + 45 L. mousse)
EP.045.50T	450 L. (400 L. Eau + 50 L. mousse)
EP.050T	500 L.
EP.050.25T	500 L. (475 L. Eau + 25 L. mousse)
EP.050.30T	500 L. (470 L. Eau + 30 L. mousse)
EP.050.35T	500 L. (465 L. Eau + 35 L. mousse)
EP.050.40T	500 L. (460 L. Eau + 40 L. mousse)
EP.050.45T	500 L. (455 L. Eau + 45 L. mousse)
EP.050.50T	500 L. (450 L. Eau + 50 L. mousse)
EP.055T	550 L.
EP.055.50T	550 L. (500 L. Eau + 50 L. mousse)
EP.060T	600 L.
EP.060.30T	600 L. (570 L. Eau + 30 L. mousse)
EP.060.50T	600 L. (550 L. Eau + 50 L. mousse)



ACIER INOX
AISI 304



FIBRE PRFV
Option Renforcé kevlar



LA SOLUTION IDÉALE POUR LES PICK-UP

* inclus : raccords plastiques (manhole, débordement, recharge, drainage), jauge du niveau d'eau, cadre de fixation pour corps de motopompe.

Pour un réservoir renforcé en Kevlar, remplacer la lettre P par la lettre L dans le code (Ex. EP.035T -> EK.035T)

Pour un réservoir en Inox, remplacer la lettre P par la lettre i dans le code (Ex. EP.035T-> Ei.035T)



RÉSERVOIR EN FORME DE Q

Capacité de 100 L jusqu'à 200 L

Réservoir pour Quad fabriqué en matériel Composite renforcé avec du polyester.

Le réservoir est une unité complètement structurelle, réduite et compacte.

Il est pratique pour être installé sur des quads ou sur des véhicules qui disposent de peu de place.

MODÈLE	CAPACITÉ
EP.010Q	100 L.
EP.015Q	150 L.
EP.020Q	200 L.



LA SOLUTION IDÉALE POUR LES QUADS

RÉSERVOIR EN FORME DE C

Capacité de 100 L jusqu'à 2500 L

Réservoir en forme Cubique fabriqué en matériau Composite renforcé en polyester.

C'est un réservoir de grande capacité pour être installé sur les remorques ou les camions.

MODÈLE	CAPACITÉ
EP.010C	100 L.
EP.020C	200 L.
EP.020.20C	200 L. (180 L. Eau + 20 L. mousse)
EP.060C	600 L.
EP.060.30C	600 L. (570 L. Eau + 30 L. mousse)
EP.060.50C	600 L. (550 L. Eau + 50 L. mousse)
EP.100C	1000 L.
EP.100.50C	1000 L. (950 L. Eau + 50 L. mousse)
EP.100.200C	1000 L. (800 L. Eau + 200 L. mousse)
EP.125C	1250 L.
EP.150C	1500 L.
EP.200C	2000 L.
EP.250C	2500 L.



LA SOLUTION GRANDE CAPACITÉ

* inclus : raccords plastiques (manhole, débordement, recharge, drainage), jauge du niveau d'eau , cadre de fixation pour corps de motopompe.

Pour un réservoir renforcé en Kevlar, remplacer la lettre P par la lettre L dans le code (Ex. EP.010C -> EK.010C)

Pour un réservoir en Inox, remplacer la lettre P par la lettre i dans le code (Ex. EP.010C -> EI.010C)

ENROULEURS

DÉVIDOIRS FIXES EN ACIER

SPÉCIFICATIONS PRODUIT :

Enrouleurs fixes en acier incluant 50 ou 100 m de tuyaux, raccords rapides et rembobinage manuel en standard.

MODÈLE	CARATÉRISTIQUE
AC.50.117.50	50 M. DE TUYAU R1 - Ø3/8" (10x17)
AC.50.117.100	100 M. DE TUYAU R1 - Ø3/8" (10x17)
AC.50.121.50	50 M. DE TUYAU R1 - Ø1/2" (13x21)
AC.50.121.100	100 M. DE TUYAU R1 - Ø1/2" (13x21)



ENROULEURS FIXES AUSSI DISPONIBBLE EN ALUMINUM

DÉVIDOIRS EN ACIER TRANSPORTABLE

SPÉCIFICATIONS PRODUIT :

Enrouleurs transportables en acier incluant 50 ou 100 m de tuyaux, raccords rapides et rembobinage manuel en standard.

MODÈLE	CARATÉRISTIQUE
AC.51.117.51	50 M. DE TUYAU R1 - Ø3/8" (10x17)
AC.51.117.100	100 M. DE TUYAU R1 - Ø3/8" (10x17)
AC.51.121.51	50 M. DE TUYAU R1 - Ø1/2" (13x21)
AC.51.121.100	100 M. DE TUYAU R1 - Ø1/2" (13x21)



DÉVIDOIRS FIXES ÉLECTRIQUES

SPÉCIFICATIONS PRODUIT :


Enrouleurs fixes avec moteur électriques 12 ou 24v incluant 50 ou 100 m de tuyaux, raccords rapides et rembobinage électrique en standard.

MODÈLE	CARATÉRISTIQUE
AC.51.117.51	50 M. DE TUYAU R1 - Ø3/8" (10x17)
AC.51.117.100	100 M. DE TUYAU R1 - Ø3/8" (10x17)
AC.51.121.51	50 M. DE TUYAU R1 - Ø1/2" (13x21)
AC.51.121.100	100 M. DE TUYAU R1 - Ø1/2" (13x21)





LANCE HAUTE PRESSION

	MODÈLE	CARATÉRISTIQUE	PRESSION MAX.	DÉBIT MAX.
Photo à fournir	AC.00.001	LANCE EAU HAUTE PRESSION	40 Bar.	70 L/m
Photo à fournir	AC.00.002	LANCE EAU HAUTE PRESSION JET AVEC RACCORD RAPIDE	280 Bar.	30 L/m
	AC.00.008	LANCE HAUTE PRESSION QUADRIJET AVEC JET SOLIDE, MOUSSE OU BRUME	280 Bar	45 L / m.

TUYAUX

	MODÈLE	CARATÉRISTIQUES
Photo à fournir	AC.55.003	POSSIBILITÉ DE LONGUEUR ADDITIONNELLE DE TUYAU R1 Ø3/8" (10x17) - au m.
Photo à fournir	AC.55.004	POSSIBILITÉ DE LONGUEUR ADDITIONNELLE DE TUYAU R1 Ø1/2" (13x21) - au m.
Photo à fournir	AC.55.005	POSSIBILITÉ DE LONGUEUR ADDITIONNELLE DE TUYAU R2 Ø3/8" (10x17) - au m.
Photo à fournir	AC.55.006	POSSIBILITÉ DE LONGUEUR ADDITIONNELLE DE TUYAU R2 Ø1/2" (13x21) - au m.
Photo à fournir	AC.15.014	RACCORD MALE COMPLET EN ACIER AVEC SERTISSAGE (UNIQUEMENT POUR TUYAU SOUPLE)
Photo à fournir	AC.15.015	RACCORD FEMALE COMPLET EN ACIER AVEC SERTISSAGE (UNIQUEMENT POUR TUYAU SOUPLE)

EJECTEURS

	MODÈLE	CARATÉRISTIQUES
Photo à fournir	AC.10.003	SYSTEME EJECTEUR / VIDAGE RAPIDE POUR SOUS-SOLS AVEC 10M TUBE POUR MOTOPOMPES A MEMBRANE 50/40 ET 70/40
	AC.10.004	SYSTEME EJECTEUR / VIDAGE RAPIDE POUR SOUS-SOLS AVEC 10M TUBE POUR MOTOPOMPES A MEMBRANE 80/40, 100/50 ET 135/20
	AC.10.006	SYSTEME EJECTEUR / VIDAGE RAPIDE POUR SOUS-SOLS AVEC 10M TUBE POUR MOTOPOMPES A PISTON

ACCESSOIRES

KITS D'ASPIRATION

	MODÈLE	CARATÉRISTIQUES
Photo à fournir	AC.56.003	KIT D'ASPIRATION COMPLET AVEC 8 m. DE TUYAU Ø30, 1" BASE VALVE ET RACCORD STORZ 25D
	AC.56.004	KIT D'ASPIRATION COMPLET AVEC 8 m. DE TUYAU Ø30, 1" BASE VALVE ET RACCORD STORZ 52C
	AC.56.005	KIT D'ASPIRATION COMPLET AVEC 8 m. DE TUYAU Ø40, 1" 1/2 BASE VALVE ET RACCORD UNI45
	AC.56.005	KIT D'ASPIRATION COMPLET AVEC 8 m. DE TUYAU Ø40, 1" 1/2 BASE VALVE ET RACCORD STORZ 52C

Utilisation ø40 Tuyau pour motopompes 80/40 - 100/50 - 135/20.

Utilisation ø30 Tuyau pour toutes les motopompes à piston 50/40 - 70/40.

ACCELERATEUR AUTOMATIQUE ET EXTINCTION AUTOMATIQUE DU MOTEUR

	MODÈLE	CARATÉRISTIQUES
Photo à fournir	AC.25.003*	SYSTEME D'ACCELERATION AUTOMATIQUE BREVETÉ SUR KITS HAUTES PRESSIONS A MEMBRANE
	AC.25.004	SYSTEME DE NIVEAU ELECTRIQUE POUR EXTINCTION AUTOMATIQUE DU MOTEUR DES LE MANQUE D'EAU DU RESERVOIR POUR LES MOTOPOMPES ESSENCE (SANS RESERVOIR)
	AC.25.005	SYSTEME DE NIVEAU ELECTRIQUE POUR EXTINCTION AUTOMATIQUE DU MOTEUR DES LE MANQUE D'EAU DU RESERVOIR POUR LES MOTOPOMPES DIESEL (SANS RESERVOIR)
	AC.25.006	SYSTEME DE NIVEAU ELECTRIQUE POUR EXTINCTION AUTOMATIQUE DU MOTEUR DES LE MANQUE D'EAU DU RESERVOIR POUR LES MOTOPOMPES ESSENCE (AVEC RESERVOIR)
	AC.25.007	SYSTEME DE NIVEAU ELECTRIQUE POUR EXTINCTION AUTOMATIQUE DU MOTEUR DES LE MANQUE D'EAU DU RESERVOIR POUR LES MOTOPOMPES DIESEL (AVEC RESERVOIR)

*L'accélérateur automatique est toujours inclus pour les motopompes à piston

GUIDES DE FIXATION RAPIDE

	MODÈLE	CARATÉRISTIQUES
Photo à fournir	AC.30.002.5	GUIDES DE FIXATION RAPIDE POUR KITS 350L. FORME PRFV 'T'
	AC.30.002	GUIDES DE FIXATION RAPIDE POUR KITS 400L. FORME PRFV 'T'
	AC.30.011	GUIDES DE FIXATION RAPIDE POUR KITS 450L. FORME PRFV 'T'
	AC.30.002.1	GUIDES DE FIXATION RAPIDE POUR KITS 500L. FORME PRFV 'T'
	AC.30.002.3	GUIDES DE FIXATION RAPIDE POUR KITS 550L. FORME PRFV 'T'
	AC.30.009	GUIDES DE FIXATION RAPIDE POUR KITS 350L. FORME PRFV 'L'
	AC.30.015	GUIDES DE FIXATION RAPIDE POUR KITS 400L. FORME PRFV 'L'
	AC.30.003	GUIDES DE FIXATION RAPIDE POUR KITS 600L. FORME PRFV 'L'
	AC.30.004	GUIDES DE FIXATION RAPIDE POUR KITS 800L. FORME PRFV 'L'
	AC.30.014	GUIDES DE FIXATION RAPIDE POUR KITS 200L. FORME PRFV 'C'
	AC.30.013	GUIDES DE FIXATION RAPIDE POUR KITS 600 L. FORME PRFV 'C'
	AC.30.012	GUIDES DE FIXATION RAPIDE POUR KITS 1000 L. FORME PRFV 'C'

QUELQUES EXEMPLES

- Les pompes à membrane jusqu'à 50 Bar s'utilisent principalement pour usage forestier et la Protection Civil.
- Les pompes à piston de 100 Bar sont appréciées pour leur polyvalence elles sont utilisées par les Brigades forestières, les Pompiers professionnels en zone urbaine ou rurale et la Protection Civile.
- Les pompes à piston de 150 Bar jusqu'à 250 Bar s'utilisent principalement pour les zones urbaines, les feux chimiques et les aéroports.





FILIALE DE FIRECO

EUROMAST

MATS TELESCOPIQUES & MATERIELS INCENDIE

ITALIE

Fireco S.r.l.

Via E.Fermi, 56 - 25064
GUSSAGO (BS) - ITALY
Tel.:+39 030 3733916
Fax:+39 030 3733762
info@fireco.eu
www.fireco.eu

FRANCE

Euromast S.a.r.l.

ZA du Pontet - 90, Allée des Erables
73420 DRUMETTAZ - CLARAFOND - FRANCE
Tel.:+33 479349215
Fax:+33 479349216
fireco@euromast.fr
www.euromast.fr

USA

Tempest Fireco Towers LLC

4708 N. Blythe Ave
FRESNO, CA 93722 - USA
Tel.:+1 5592777577 ext. 115
Fax:+1 5592777579
response@tempest.us.com
www.tempestfirecotowers.com

MALAISIE

Fireco Asia Sdn Bhd

9, Jalan TP 3/2, Taman Perindustrian UEP
47620 SUBANG JAYA - MALAYSIA
Tel.:+603 8011 2300
Fax:+603 8081 2367
gc@fireco-asia.com
www.fireco-asia.com

BELGIQUE

Fireco Systems N.V.

Diestersteenweg, 142
3510 KERMT (HASSELT) - BELGIUM
Tel.:+32 11851602
Fax:+32 11851604
info@fireco.be
www.fireco.be

AUSTRALIE

EVTA Group PTY LTD

12 Meek Street,
NEW GISBORNE, VICTORIA, 3438 - AUSTRALIA
Tel.:+61 354207444
Fax:+61 354207834
info@evtagroup.com.au
www.evtagroup.com.au

ESPAGNE

Hispamast, S.L.

C/Estañó, 30
28510 CAMPO REAL (MADRID) - SPAIN
Tel.:+34 918733733
Fax:+34 918765141
info@hispamast.com
www.hispamast.com

WWW.MOTOPOMPE-INCENDIE.COM
